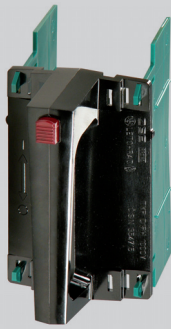


PŘÍSLUŠENSTVÍ K PNA, PHNA



D1PH



DP



DPM

Pojistková držadla

- Slouží k manipulaci s pojistkovými vložkami pod napětím avšak bez proudu.
- D1PH - vybaven izolačními postranicemi, které zabraňují nahodilému dotyku, hlavně v případě, kdy mezi pojistkovými spodky nejsou namontovány izolační přepážky. Určeno pro jednopólové pojistkové spodky bez krajních přepážek.
- DP - určen pro manipulaci s pojistkovými vložkami v jedno i třípólových pojistkových spodcích, které jsou vybaveny izolačními přepážkami.
- DPM - držadlo, které je vybaveno ochrannou manžetou pro zvýšení bezpečnosti obsluhy při manipulaci s pojistkovými vložkami. Manžeta je vyrobena z hovězí kůže.

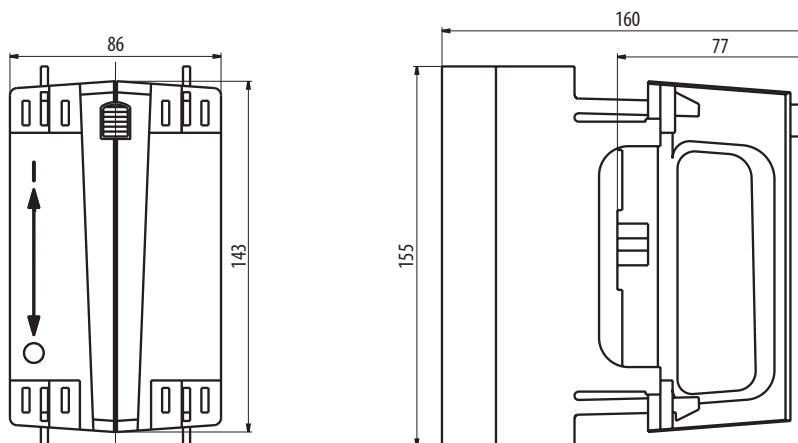
Typ	Objednací kód	Hmotnost [kg]	Balení [ks]
D1PH	OEZ:06405	0,52	1
DP	OEZ:07372	0,20	1
DPM	OEZ:07373	0,52	1

Parametry

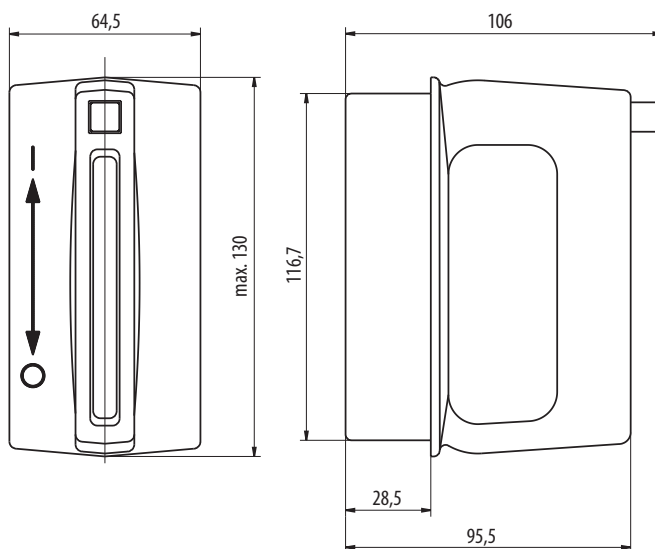
Typ	D1PH	DP	DPM
Normy	IEC 60269-1, -2; ČSN 354701-2	IEC 60269-1, -2; ČSN 354701-2; ČSN EN 60269-1, -2	IEC 60269-1, -2; ČSN 354701-2; ČSN EN 60269-1, -2
Certifikační značky	CE	CE	CE
Jmenovité izolační napětí U_i	AC 1 000 V	AC 1 000 V	AC 1 000 V
Velikost pojistkové vložky	000, 00, 1, 2, 3	000, 00, 1, 2, 3	000, 00, 1, 2, 3

Rozměry

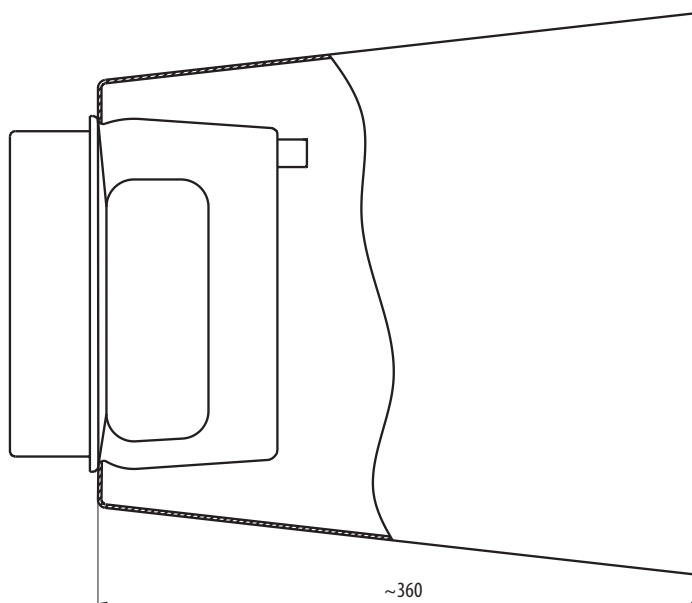
D1PH



DP



DPM



E

PŘÍSLUŠENSTVÍ K PV



ZPV10

ZPV14

ZPV22

ZPT22



KV

Zkratové propojky

- Používají se všude tam, kde je nutno vytvořit snadno rozpojitelné spojení nebo z různých důvodů nahradit pojistkovou vložku (při měření atd.).
- Používají se v pojistkových odpínačích válcových pojistkových vložek.

I_n [A]	Typ	Objednací kód	Popis	Hmotnost [kg]	Balení [ks]
32	ZPV10	OEZ:13197	pro OPVP10	0,008	10
63	ZPV14	OEZ:13198	pro OPVP14	0,017	10
125	ZPV22	OEZ:13199	pro OPVP22	0,047	10
63	ZPT22	OEZ:08609	pro OPVT22	0,098	10

Manipulační kleště

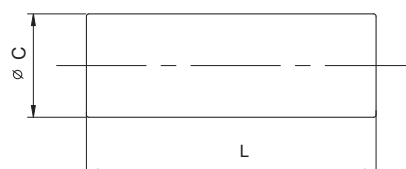
- K manipulaci v pojistkových spodcích se používají manipulační kleště.

Typ	Objednací kód	Hmotnost [kg]	Balení [ks]
KV	OEZ:06687	0,020	1

Parametry

Typ	ZP...
Normy	ČSN 354701-2; IEC 60269-1, -2 ČSN EN 60269-1, -2; DIN 43 620
Certifikační značky	CE

Rozměry



Typ	Ø C	L
ZPV10	10,3	38
ZPV14	14,3	51
ZPV22	22,8	58
ZPT22	22,8	127